



## ST521 SAM


### DESCALING DRUM





#### MODEL



#### DESCRIPTION

 Descaling drum for certain types of whole fish such as sea bream, sea bass (grouper), redfish and fish of similar size(s). When ordering, please provide STEEN with the electrical specifications and water connection available. Also inform us which fish species (preferably the scientific name) you would like to process including capacity. The fish are intended to be filleted afterwards and are not recommended for display.

 Барабан для удаления чешуи для некоторых видов целых рыб, таких как морской лещ, морской окунь (группер), красный окунь и рыбы аналогичного размера. При заказе, пожалуйста сообщите STEEN о требуемых характеристиках электропитания и подсоединения воды. Также сообщите нам, какие виды рыбы (желательно научное название) вы хотели бы обрабатывать, планируемые объемы переработки. Рыба предназначена для дальнейшего филетирования, не рекомендуется к показу.

 去鳞头适合某些各种类型的整鱼，例如海鲷、鲈鱼（石斑鱼）、红鱼和类似大小的鱼。订货时，请向STEEN公司说明电器规范和水源连接规格，还要告诉我们您加工的是哪种鱼（最好是学名）以及加工产量，去鳞后直接开片。

#### TECHNICAL DATA

| FEATURE           | DATA               |
|-------------------|--------------------|
| Operators         | 1                  |
| Voltage range (1) | 220V 50-60Hz       |
| Power (1)         | 0,75Kw             |
| Controls          | -                  |
| LxWxH (2)         | 935 x 622 x 1002mm |
| Weight (3)        | 56 kg              |
| Working width     | -                  |
| Water usage       | yes                |
| Water connection  | 1/2"               |
| Air usage         | -                  |
| Air connection    | -                  |
| Speed             | -                  |

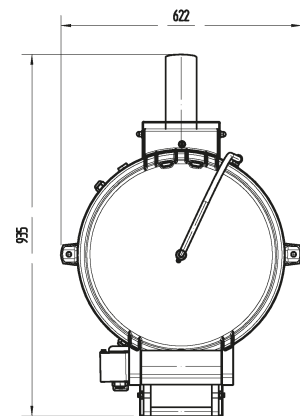
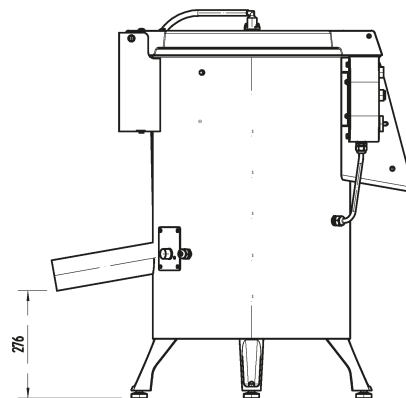
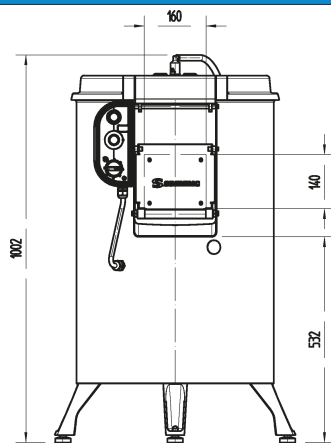
(1) depending on requested voltage

(2) 1mm = 0,03937 inches

(3) 1kg = 2,20462 pounds



#### FOOTPRINT



Due to the high degree of customization possibilities, technical data of the final product may vary.



## ST521 SAM DESCALING DRUM



521SAM/COLLECTOR

1



Tray to catch and filter out scales

CUSTOMIZED

2



Tailor-made solution

*Due to the high degree of customization possibilities, technical data of the final product may vary.*